



园艺泵

VG 400AS 园艺



便携式潜水排污泵

用途

适用于抽空，输送，排出污水。
适用于排空泳池。

材质

泵体采用玻璃纤维塑料。
叶轮采用玻璃纤维塑料。
O型圈为NBR。
泵轴采用不锈钢AISI420。
机械式轴封。

设备信息

包括10米的电源线和欧式插头。
配备浮球开关。

电机

异步，两级。
保护等级为IP 68。
绝缘等级为F级。
内置电容。
内置过热保护断路器。

限制因素

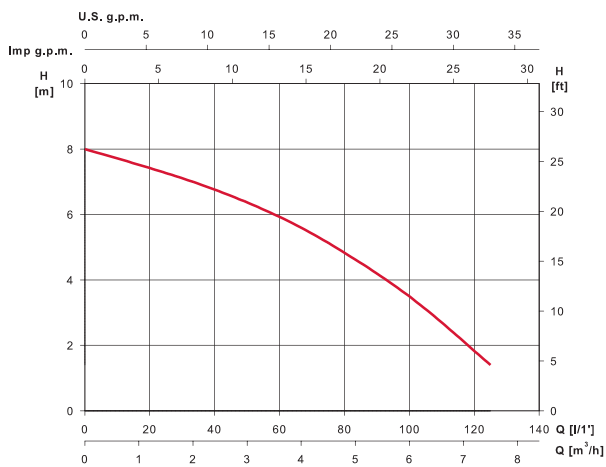
最大允许通过的颗粒直径：05毫米。
最大浸入水平：7米。
最高液体温度：60℃。



水力性能表

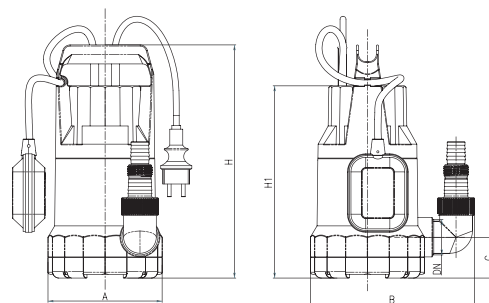
型号	I [A]	P1 [W]	P2 [W]	c [μF]	最大流量	最大扬程	IP	最大浸入深度	最大允许通过颗粒直径	最高温度	编码
											1~230V
VG 400AS	1,5	400	240	6	120	8	68	7	5	60	201990

性能曲线 2900 rpm



尺寸及重量

型号	DN	A	B	C	H	H1	Kg
VG 400AS	1 1/2"	154	221	56	320	264	4,5



VG V 750AS 园艺



输送含悬浮固体物的潜水排污泵，便携式带旋涡系统

用途

适用于抽空，输送，排出含悬浮固体物的污水。

材质

泵体采用玻璃纤维塑料。
叶轮采用玻璃纤维塑料。
机械式轴封。
O型圈为NBR。
泵轴采用不锈钢AISI420。

设备信息

包括10米的电源线和欧式插头。
配备浮球开关。

电机

异步，两级。
保护等级为IP 68。
绝缘等级为F级。
内置电容。
内置过热保护断路器。

限制因素

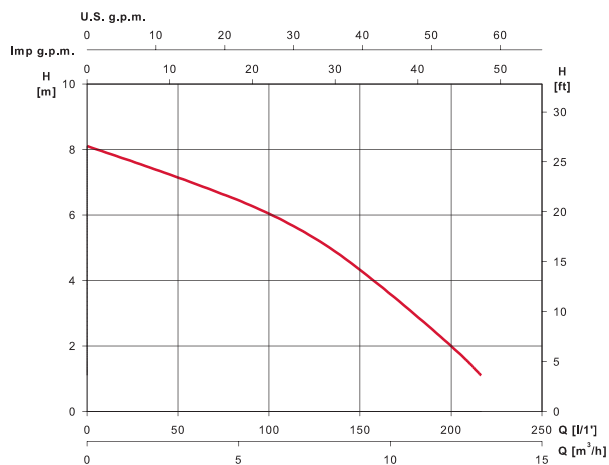
最大允许通过的颗粒直径：Ø35毫米。
最大浸入水平：7米。
最高液体温度：60℃。



水力性能表

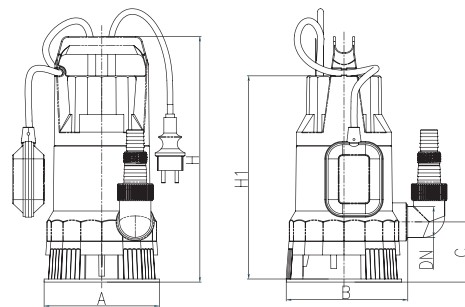
型号	I [A]	P1 [W]	P2 [W]	c [µF]	最大流量	最大扬程	IP	最大浸入深度	最大允许通过颗粒直径	最高温度	编码
VG V 750AS	2,6	750	450	8	210	8	68	7	60	60	1~230V 201991

性能曲线 2900 rpm



尺寸及重量

型号	DN	A	B	C	H	H1	Kg
VG V 750AS	1 1/2"	162	171	86	369	309	6,25



便携式潜水排污泵

用途

适用于抽空，输送，排出污水。

材质

泵体采用不锈钢AISI304。
出水口和叶轮采用玻璃纤维塑料。
泵轴采用不锈钢AISI420。
O型圈为NBR。
机械式轴封。

设备信息

包括10米的电源线和欧式插头。
配备浮球开关。

电机

异步，两极。
内置过热保护断路器和电容器。
保护等级为IP 68。
绝缘等级为F级。

限制因素

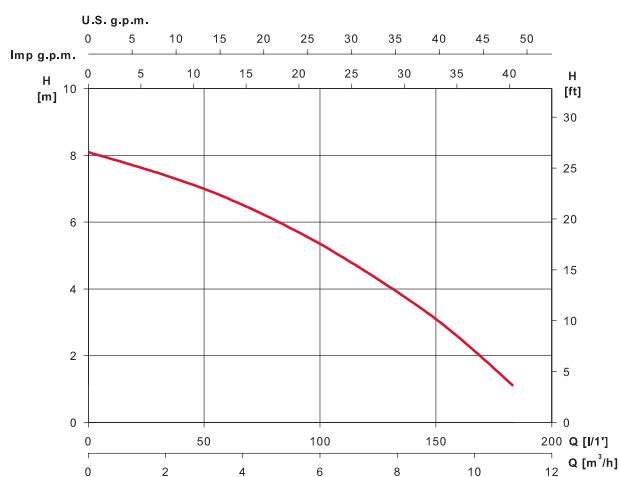
最大浸入水平：7米。
最高液体温度：60℃。
最大允许通过的颗粒直径：05毫米。



水力性能表

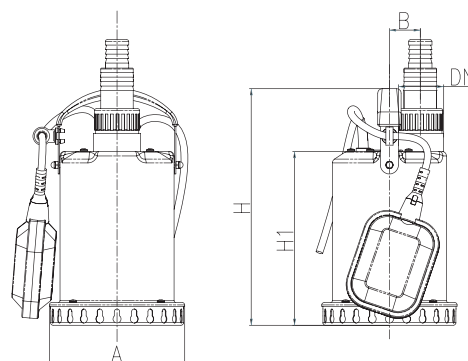
型号	I [A]	P1 [W]	P2 [W]	c [μF]	最大流量	最大扬程	IP	最大浸入深度	最大允许通过颗粒直径	最高温度	编码
VX 750AS	2,6	750	450	8	180	8,5	68	7	5	60	1~230V 201992

性能曲线 2900 rpm



尺寸及重量

型号	DN	A	B	H	H1	Kg
VX 750AS	1 1/4"	150	34	302	232	5,9



VX V 1100AS 园艺



输送含悬浮固体物的潜水排污泵，便携式带旋涡系统

用途

适用于抽空，输送，排出含悬浮固体物的污水。

材质

泵体采用不锈钢AISI304。
泵轴采用不锈钢AISI420。
机械式轴封。
O型圈为NBR。
出水口和叶轮采用玻璃纤维塑料。

设备信息

包括10米的电源线和欧式插头。
配备浮球开关。

电机

异步，两极。
保护等级为IP 68。
绝缘等级为F级。
内置过热保护断路器和电容器。

限制因素

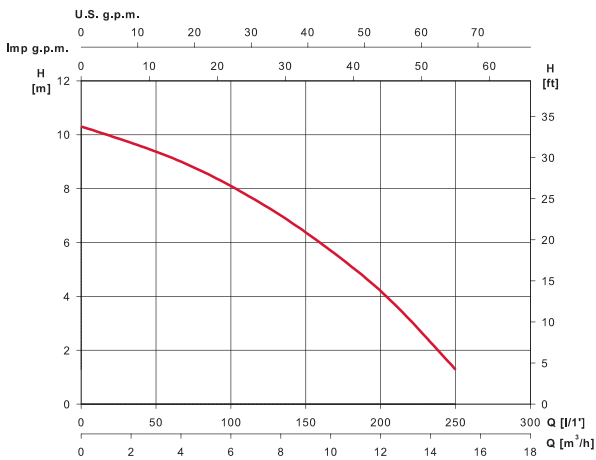
最大浸入水平：7米。
最高液体温度：60℃。
最大允许通过的颗粒直径：Ø35毫米。



水力性能表

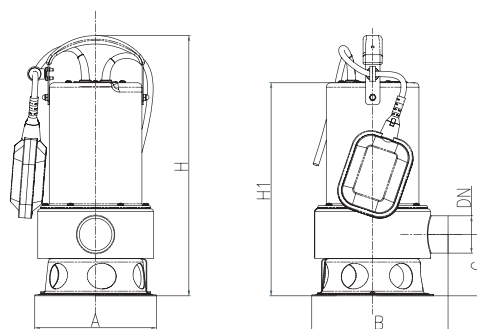
型号	I [A]	P1 [W]	P2 [W]	c [µF]	最大流量	最大扬程	IP	最大浸入深度	最大允许通过颗粒直径	最高温度	编码
											1-230V
VX V 1100AS	3,7	1.100	660	8	16.500	10,5	68	7	35	60	201993

性能曲线 2900 rpm



尺寸及重量

型号	DN	A	B	C	H	H1	Kg
VX V 1100AS	1 1/2"	166	186	84	377	312	7,5



DLT 1300AS 园艺



便携式单级离心泵

用途

适用于园艺工作清水处理。

电机

异步，两极。
保护等级为IP X4。
绝缘等级为F级。
内置过热保护断路器。

设备

包括1米的电源线和欧式插头。

限制因素

最高液体温度：60℃。

材质

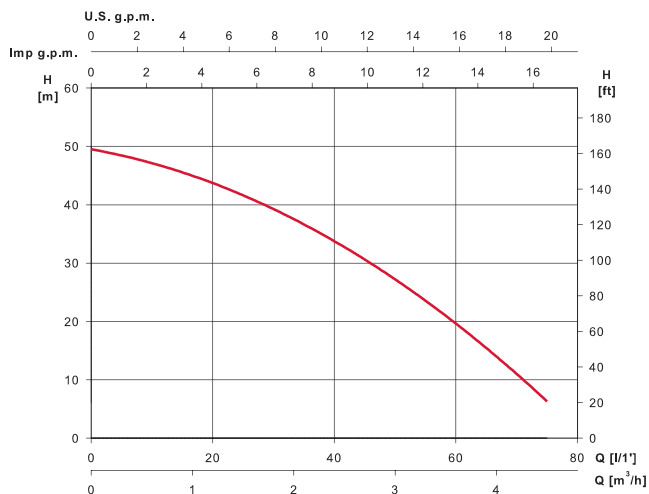
泵体采用不锈钢AISI304。
泵轴采用不锈钢AISI420。
叶轮和导流器为玻璃纤维塑料。
机械式轴封。
电机壳采用铝材料。
O型圈为NBR。



水力性能表

型号	I [A]	P1 [W]	P2 [W]	c [μF]	最大流量	最大扬程	IP	最高温度	编码
DLT 1300AS	5,1	1.300	780	20	80	50	X4	60	1~230V 201995

性能曲线 2900 rpm



尺寸及重量

型号	A	B	C	D	E	F	H	H1	DNA	DNM	Kg
DLT 1300AS	168	87	360	210	95	10	234	157	1"	1"	10

