

输送含悬浮固体物的潜水排污泵，带研磨系统

用途

适用于抽空，输送，排出含悬浮固体物的污水。

材质

泵体和叶轮采用铸铁。
泵轴采用不锈钢AISI420。
机械式轴封。
O型圈为NBR。

限制因素

最高液体温度：60℃。
最大浸入水平：8米。

电机

异步，两极。
保护等级为IP 68。
绝缘等级为F级。
可连续操作。
单相型号内置过热保护断路器。
外置电容。

设备信息

包括90°弯头。
型号 MA: 包括10米的电源线，没有插头。
配备浮球开关。
型号 T: 包括10米的电源线，没有插头。
不配备浮球开关。

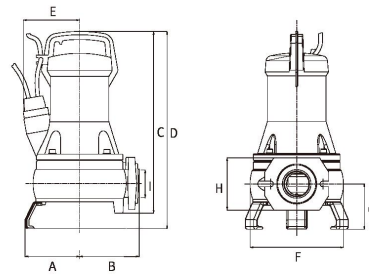


水力性能表

| 型号 | I [A] | | P1 [KW] | | P2 | | c [µF] | 升/分钟 吨/小时 | 25 | 50 | 100 | 150 | 200 | 290 | 编码 | |
|--------------|--------|--------|---------|-----|------|------|--------|--------------|------|------|------|-----|-----|-------|------------------|-----------------|
| | 1~230V | 3~400V | 1~ | 3~ | [KW] | [HP] | | | | | | | | | 1~230V (型号MA) | 3~400V (型号T) |
| | | | | | | | | | | | | | | | | |
| Draincor 180 | 7,8 | 2,8 | 1,7 | 1,6 | 1,1 | 1,5 | 16/50 | 18 | 16,7 | 13,7 | 10 | - | - | 96613 | 96609 | |
| Draincor 200 | - | 3 | - | 1,8 | 1,25 | 1,7 | - | 21 | 19,7 | 17 | 14,1 | 11 | 2,5 | - | 96617 | |

尺寸及重量

| 型号 | A | B | C | D | E | F | G | H | I | Kg |
|--------------|-----|-----|-----|-----|-----|-----|----|-----|--------|----|
| Draincor 180 | 115 | 125 | 383 | 415 | 119 | 196 | 92 | 110 | 1 1/2" | 25 |
| Draincor 200 | 115 | 125 | 383 | 415 | 119 | 196 | 92 | 110 | 1 1/2" | 25 |

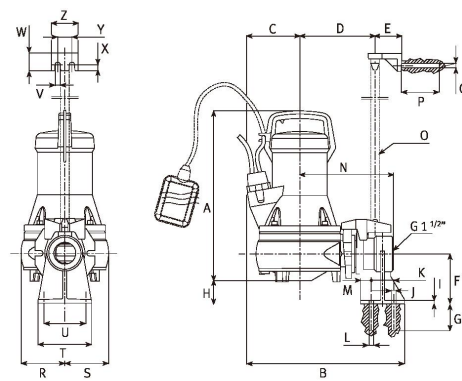
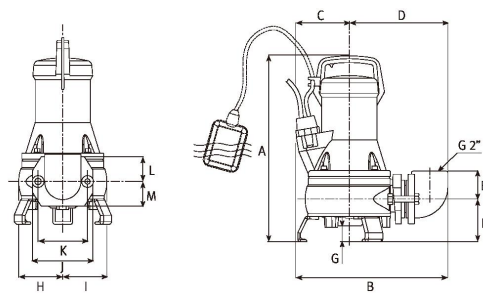


便携式安装尺寸

| A | B | C | D | E | F | G | H | I | J | K | L | M |
|-----|-----|-----|-----|----|----|----|----|----|-----|-----|----|----|
| 437 | 338 | 110 | 219 | 62 | 95 | 49 | 98 | 98 | 134 | 110 | 55 | 55 |

固定版锚导

| A | B | C | D | E | F | G | H | I | J | K | L | M |
|-----|-----|-----|-----|----|-----|-----|----|----|----|------|-----|----|
| 388 | 353 | 110 | 168 | 60 | 112 | 60 | 52 | 8 | 12 | 50,5 | Ø10 | 24 |
| N | O | P | Q | R | S | T | U | V | W | X | Y | Z |
| 209 | Ø25 | 85 | Ø10 | 98 | 98 | 120 | 94 | 12 | 40 | 13 | 32 | 60 |



性能曲线 2900 rpm

